

PC 系列超小型圆形电连接器用于无线电和电器设备上的电路电连接。通过带有螺纹的连接螺帽将电缆插头与固定在装置上的插座相连。两装置间也可通过装在各装置上的插头插座直接插入实现连接(对接)。

超小圆型电连接器有密封,非密封之分,插头和插座可分别带有尾部附件。插座装针,插头装孔。

国产化型号:PC



## 技术性能

- ◎ 环境温度:-60℃~+85℃
- ◎ 振动加速度:5~2500H<sub>z</sub>,PC15g,PCГ18g
- ◎ 冲击加速度:PC 多次 50g  
PCГ 多次 100g
- ◎ 工作电压:200V
- ◎ 接触电阻:≤5mΩ
- ◎ 绝缘电阻:≥1000MΩ
- ◎ 绝缘电压强度:1000V
- ◎ 插拔次数:250 次
- ◎ 使用期:15 年
- ◎ 技术规范:3E0 204 062JT

电流负载:

接触件直径(mm)	接触件数	总体电流负载(A)
1/4		15
1/7		22
1/10		30
1/19		40
1/32		62
1/50		75

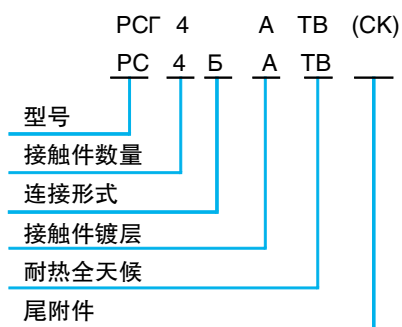
## 标记说明

序号		代号意义	俄代号	中(117厂)代号
中	俄			
1	1	型号: 非密封 密封	PC PCГ	PC PCM
2		连接器类型		插座:A 插头:不标注
3	2	接触件数量	4,7,10,19,32,50	4、7、10、19、32、50
4	3	连接形式: 直插式 螺纹连接	Б 不标识	G 不标识
5	4	接触件镀层: 镀金 镀银	A 不标识	A 不标识
6		接触件类型		插针:J、插孔:K
7	6	尾附件: 带尾附 不带尾附	(CK) 不标识	WF 不标识
8	5	耐热全天候	TB	TB

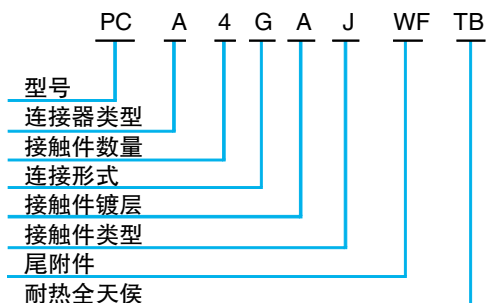
# PC 系列超小型电连接器

例:

俄: 装针

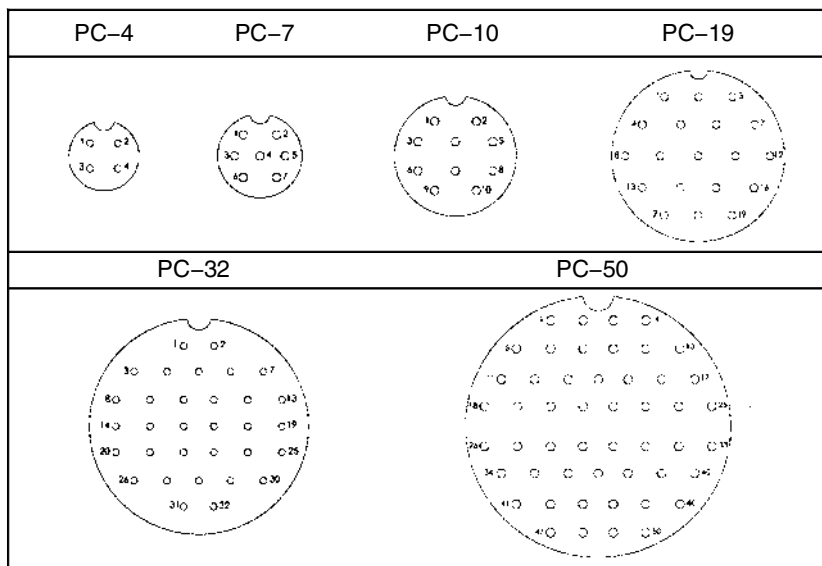


中: PCM 4 A J WF TB



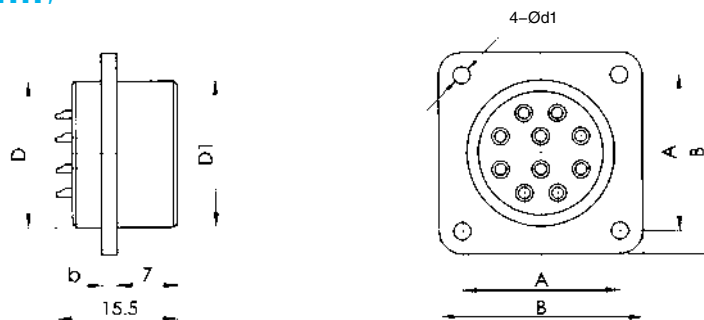
※说明:对于俄制原装产品订货时,须声明连接类型(插头、插座),接触件类型(装针、装孔)及是否带尾附

## 绝缘体孔组排列(从插孔接触端方向看)



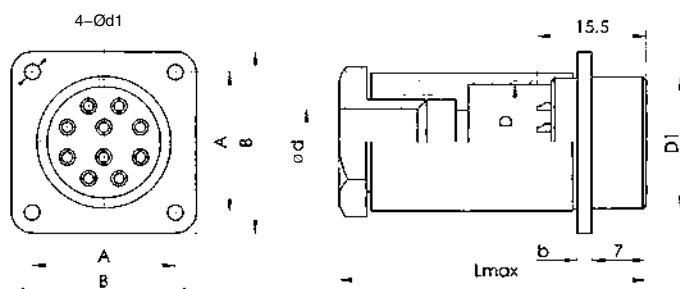
## 外形及安装尺寸(mm)

◎ 不带尾附的插座



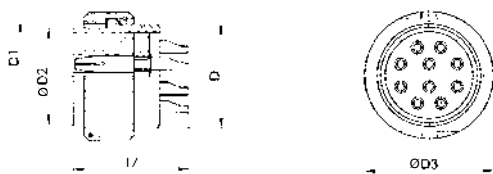
孔组排列	D	D <sub>1</sub>	d1	A	B	b
PC-4	M10×0.75	M10×0.75	2.2	11.8±0.1	16.5	1.4
PC-7	M12×0.75	M12×0.75	2.2	13.2±0.1	18	1.4
PC-10	M14×0.75	M14×0.75	2.2	15±0.1	20	1.4
PC-19	M18×0.75	M18×1	2.2	18±0.1	24	1.4
PC-32	M22×0.75	M22×1	2.7	21.5±0.1	28	1.8
PC-50	M27×0.75	M27×1	3.2	26±0.1	33	2.0

◎ 带尾附的插座



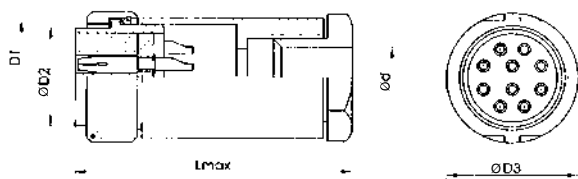
孔组排列	D	D1	d	b	A	B	d1	Lmax
PC-4	M10×0.75	M10×0.75	6	1.4	11.8±0.1	16.5	2.2	35.6
PC-7	M12×0.75	M12×0.75	8	1.4	13.2±0.1	18	2.2	36
PC-10	M14×0.75	M14×0.75	9	1.4	15±0.1	20	2.2	41
PC-19	M18×0.75	M18×1	11	1.4	18±0.1	24	2.2	41
PC-32	M22×0.75	M22×1	13	1.8	21.5±0.1	28	2.7	43.3
PC-50	M27×0.75	M27×1	16	2.0	26±0.1	33	3.2	50

◎ 不带尾附的电缆插头



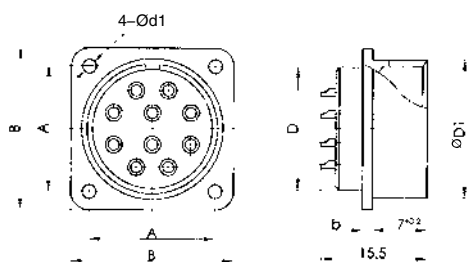
D	D1	D2	D3
M10×0.75	M10×0.75	8.2	13.8
M12×0.75	M12×0.75	10	16
M14×0.75	M14×0.75	12	17.7
M18×0.75	M18×1	15.5	22.3
M22×0.75	M22×1	19.5	26.3
M27×0.75	M27×1	24	31.1

◎ 带尾附的电缆插头



D	D1	D2	D3	d	Lmax
M10×0.75	M10×0.75	8.2	13.8	6	36.5
M12×0.75	M12×0.75	10	16	8	38.3
M14×0.75	M14×0.75	12	17.7	9.2	41
M18×0.75	M18×1	15.5	22.3	11.2	41.5
M22×0.75	M22×1	19.5	26.3	13.2	42
M27×0.75	M27×1	24	31.1	16.2	50

◎ 不带尾附的直插式插座

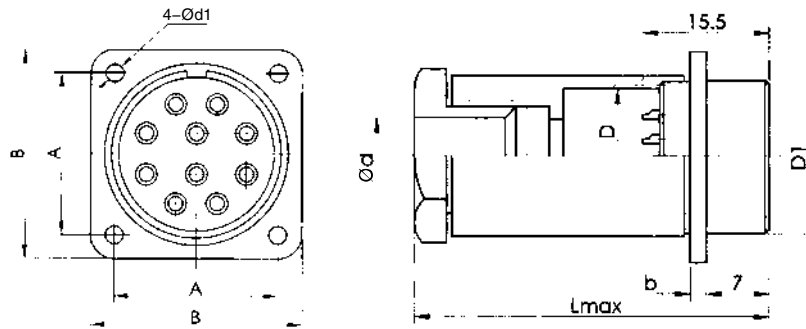


D	D <sub>1</sub>	d <sub>1</sub>	A	B	b
M10×0.75	11.5	2.2	11.8±0.1	16.5	1.4
M12×0.75	14	2.2	13.2±0.1	18	1.4
M14×0.75	16	2.2	15±0.1	20	1.4
M18×0.75	20.5	2.2	18±0.1	24	1.4
M22×0.75	24.5	2.7	21.5±0.1	28	1.8
M27×0.75	30	3.2	26±0.1	33	2.0

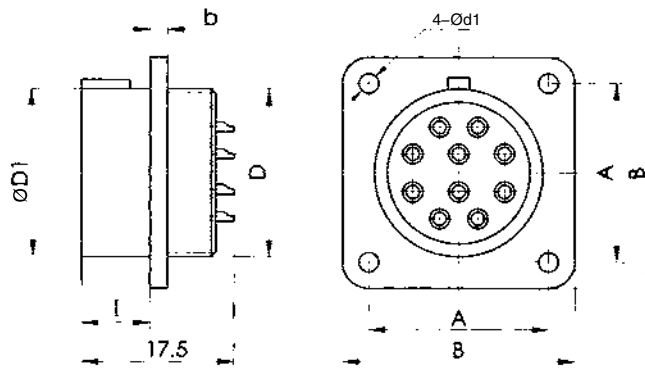
# PC 系列超小型电连接器

## 带尾附的直插式插座

孔组排列	D	D1	d	b	A	B	d1	Lmax
PC-4	M10×0.75	M10×0.75	6	1.4	11.8±0.1	16.5	2.2	36
PC-7	M12×0.75	M12×0.75	8	1.4	13.2±0.1	18	2.2	38
PC-10	M14×0.75	M14×0.75	9	1.4	15±0.1	20	2.2	41
PC-19	M18×0.75	M18×1	11	1.4	18±0.1	24	2.2	43
PC-32	M22×0.75	M22×1	13	1.8	21.5±0.1	28	2.7	45
PC-50	M27×0.75	M27×1	16	2.0	26±0.1	33	3.2	50

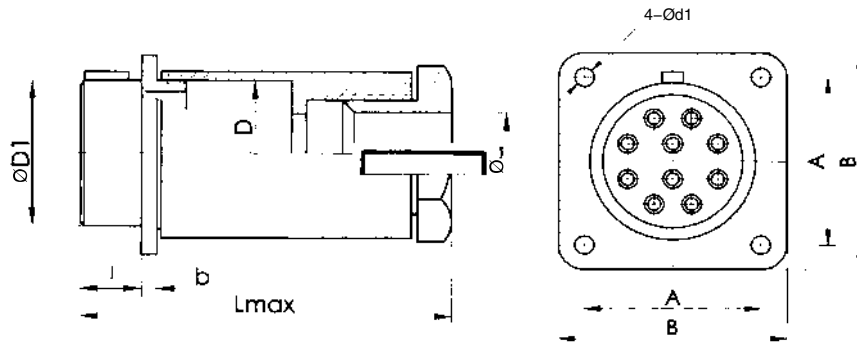


## 不带尾附的直插式插头



D	D1	d1	A	B	b	l
M10×0.75	8.8	2.2	11.8±0.1	16.5	1.4	5.6
M12×0.75	10.7	2.2	13.2±0.1	18	1.4	5.6
M14×0.75	12.6	2.2	15±0.1	20	1.4	5.6
M18×0.75	16.2	2.2	18±0.1	24	1.4	5.6
M22×0.75	20.3	2.7	21.5±0.1	28	1.8	5.2
M27×0.75	24.8	3.2	26±0.1	33	2.0	5.7

◎ 带尾附的直插式插头



D	D <sub>1</sub>	d	d <sub>1</sub>	A	B	b	L <sub>max</sub>	l
M10×0.75	8.8	6	2.2	11.8±0.1	16.5	1.4	36	7
M12×0.75	10.7	8	2.2	13.2±0.1	18	1.4	38	7
M14×0.75	12.6	9	2.2	15±0.1	20	1.4	40	7
M18×0.75	16.2	11	2.2	18±0.1	24	1.4	42	7
M22×0.75	20.3	13	2.7	21.5±0.1	28	1.8	44	7
M27×0.75	24.8	16	3.2	26±0.1	33	2.0	48	7

PC 系列螺纹式产品国产化型号示例

型号	连接器类型	是否带尾附	接触件类型	接触件镀层	接触件数量
PC4AKWFTB	插头	是	插孔	镀金	4
PC4KWFTB	插头	是	插孔	镀银	4
PC4AKTB	插头	否	插孔	镀金	4
PC4KTB	插头	否	插孔	镀银	4
PCA4AJWFTB	插座	是	插针	镀金	4
PCA4JWFTB	插座	是	插针	镀银	4
PCA4AJTB	插座	否	插针	镀金	4
PCA4JTB	插座	否	插针	镀银	4

PC 系列直插式产品国产化型号示例

型号	连接器类型	是否带尾附	接触件类型	接触件镀层	接触件数量
PC4GAKWFTB	插头	是	插孔	镀金	4
PC4GKWFTB	插头	是	插孔	镀银	4
PC4GAKTB	插头	否	插孔	镀金	4
PC4GKTB	插头	否	插孔	镀银	4
PCA4GAJWFTB	插座	是	插针	镀金	4
PCA4GJWFTB	插座	是	插针	镀银	4
PCA4GAJTB	插座	否	插针	镀金	4
PCA4GJTB	插座	否	插针	镀银	4